

## giunti di dilatazione per pavimenti sopraelevati



### Materiale:

Profilo portante in alluminio. Inserto elastomerico centrale flessibile di elevata qualità, di lunga durata, resistente all'abrasione, agli agenti atmosferici, alle temperature (da -40°C a +120°C).

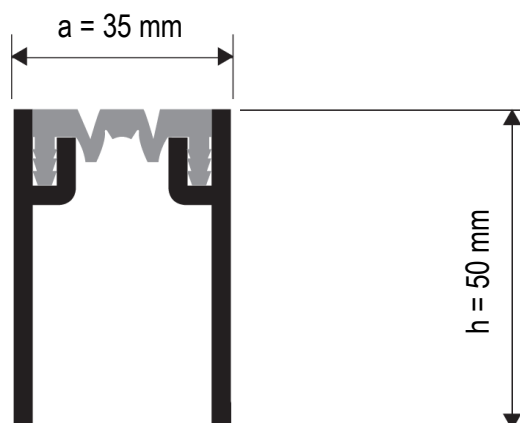
### Caratteristiche particolari:

- Inserto centrale flessibile sostituibile in qualsiasi momento
- Movimento multidirezionale
- Assorbe i cedimenti differenziali
- Profilo da fissarsi direttamente al pannello del pavimento sopraelevato
- Le strutture del pavimento sopraelevato devono essere rese solidali al solaio



Colore inserto flessibile:  
Lunghezza di produzione:

**NERO – GRIGIO**  
3 m



## DATI TECNICI

Profilo	Distanza tra i pannelli [mm] a	Movimento totale [mm] $\Delta_{max}$	Larghezza visibile del profilo [mm] b	Altezza profilo [mm] h	Portata <sup>(1)</sup>
JBS 35 EE3	35	10 ( $\pm 5$ )	35	50	Pedonale

### Capacità di carico:

Portata<sup>(1)</sup>: Pedonale