

giunti di frazionamento per pavimenti con elevata portata



Materiale:

Profilo interamente in alluminio con ali di fissaggio forate, dalla visibilità ridotta di soli 11 mm.

Le ali di fissaggio forate consentono un ancoraggio ottimale al supporto.

Caratteristiche particolari:

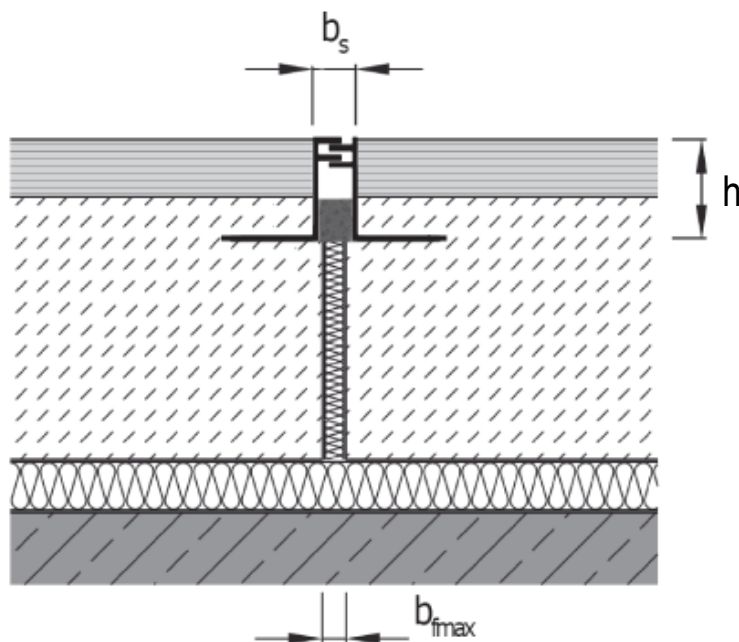
- Profilo con elevata portata
- Idoneo per tutti gli ambienti in cui sono previste forti sollecitazioni meccaniche e chimiche
- Materiale resistente all'usura, privo di manutenzione e di elevata durabilità

Colore:

Lunghezza di produzione:

ALLUMINIO

2,5 m



DATI TECNICI

Profilo	Largh. max giunto [mm] b_{fmax}	Movimento totale [mm] Δb_{fmax}	Larghezza visibile [mm] b_s	Altezza profilo [mm] h	Portata ⁽³⁾ (kN) 	Portata ⁽⁴⁾ (kN)
JESF 10/8 AL	10	4 (± 2)	11	8	90	35
JESF 10/10 AL	10	4 (± 2)	11	10	90	35
JESF 10/125 AL	10	4 (± 2)	11	12,5	90	35
JESF 10/15 AL	10	4 (± 2)	11	15	90	35
JESF 10/20 AL	10	4 (± 2)	11	20	90	35

Capacità di carico:

Portata⁽³⁾: Autocarri
Portata⁽⁴⁾: Carrelli elevatori