

giunti di frazionamento per pavimenti con elevata portata



Materiale:

Profilo interamente in acciaio inox 1.4301 (AISI 304) lucido con ali di fissaggio forate, dalla visibilità ridotta di soli 12 mm.

Le due strutture contrapposte in acciaio inox si appoggiano tra di loro garantendo lo scorrimento reciproco.

Le ali di fissaggio forate consentono un ancoraggio ottimale al supporto.

Caratteristiche particolari:

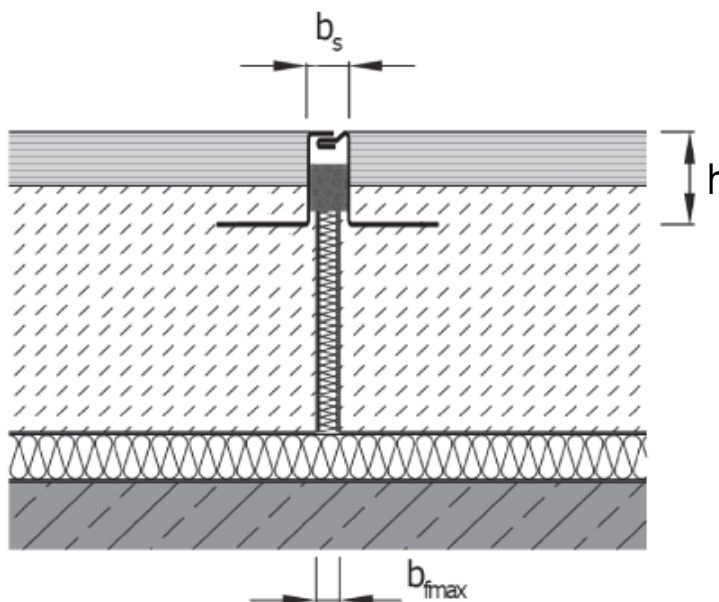
- Profilo con elevata portata
- Idoneo per tutti gli ambienti in cui sono previste forti sollecitazioni meccaniche e chimiche
- Materiale resistente all'usura, privo di manutenzione e di elevata durabilità

Colore:



Lunghezza di produzione:

ACCIAIO INOX AISI 304

2,5 m



DATI TECNICI

Profilo	Largh. max giunto [mm] b_{fmax}	Movimento totale [mm] Δb_{fmax}	Larghezza visibile [mm] b_s	Altezza profilo [mm] h	Portata ⁽³⁾ (kN) 	Portata ⁽⁴⁾ (kN) 
JESF 10/8 ES	10	4 (± 2)	12	8	90	35
JESF 10/10 ES	10	4 (± 2)	12	10	90	35
JESF 10/11 ES	10	4 (± 2)	12	11	90	35
JESF 10/125 ES	10	4 (± 2)	12	12,5	90	35
JESF 10/15 ES	10	4 (± 2)	12	15	90	35
JESF 10/20 ES	10	4 (± 2)	12	20	90	35
JESF 10/25 ES	10	4 (± 2)	12	25	90	35
JESF 10/30 ES	10	4 (± 2)	12	30	90	35

Capacità di carico:

Portata⁽³⁾: Autocarri
Portata⁽⁴⁾: Carrelli elevatori