

giunti di frazionamento per pavimenti con elevata portata

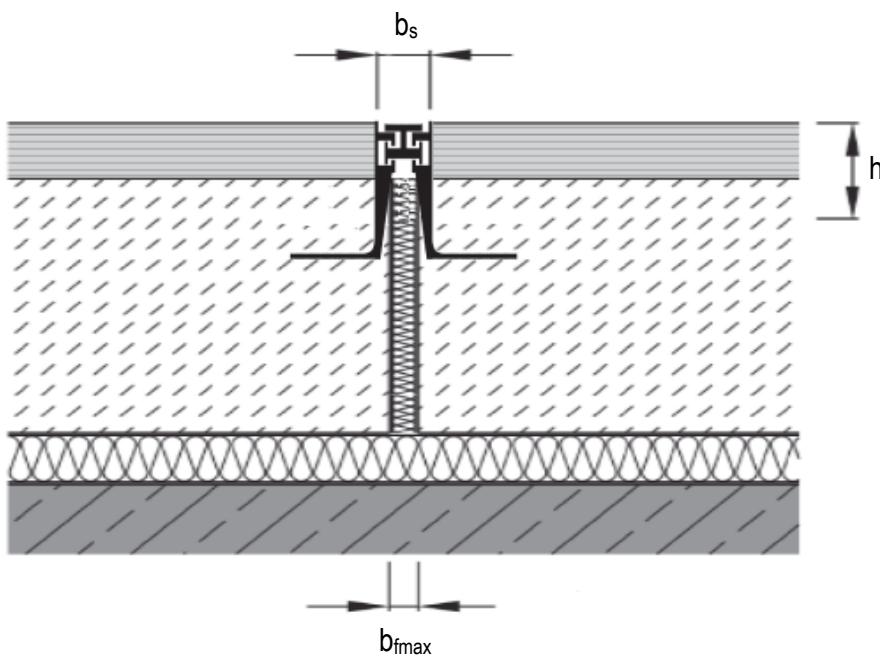

Materiale:

Profilo interamente in alluminio con ali di fissaggio forate, dalla visibilità ridotta di soli 30 mm.

Le ali di fissaggio forate consentono un ancoraggio ottimale al supporto.

Caratteristiche particolari:

- Elevata portata grazie alla robusta struttura portante in alluminio
- Idoneo per tutti gli ambienti in cui sono previste forti sollecitazioni meccaniche e chimiche
- Materiale resistente all'usura, privo di manutenzione e di elevata durabilità

Colore:
Lunghezza di produzione:
ALLUMINIO
3 m


DATI TECNICI

Profilo	Largh. max giunto [mm] b_{fmax}	Movimento totale [mm] Δb_{fmax}	Larghezza visibile [mm] b_s	Larghezza totale [mm] s	Altezza profilo [mm] h	Massimo carico ammissibile (kg/mm ²)
JESF 30/20	20	6 (± 3)	30	127	20	8
JESF 30/50	20	6 (± 3)	30	127	50	8