

giunti di dilatazione per pavimenti finiti interamente in alluminio

Materiale:

Profilo interamente in alluminio con ali di fissaggio preforate che consentono un ancoraggio ottimale al supporto. Materiale resistente all'usura, privo di manutenzione e di elevata durabilità. Superficie priva di fessure che assicura la massima pulizia, evitando l'accumulo di sporco.

Caratteristiche particolari:

- Sistema di articolazione che assicura il movimento nelle 3 direzioni
- Superficie zigrinata che assicura un'ottima resistenza antiscivolo
- Idoneo per traffico di automezzi
- Disponibile anche la sua versione ad angolo K

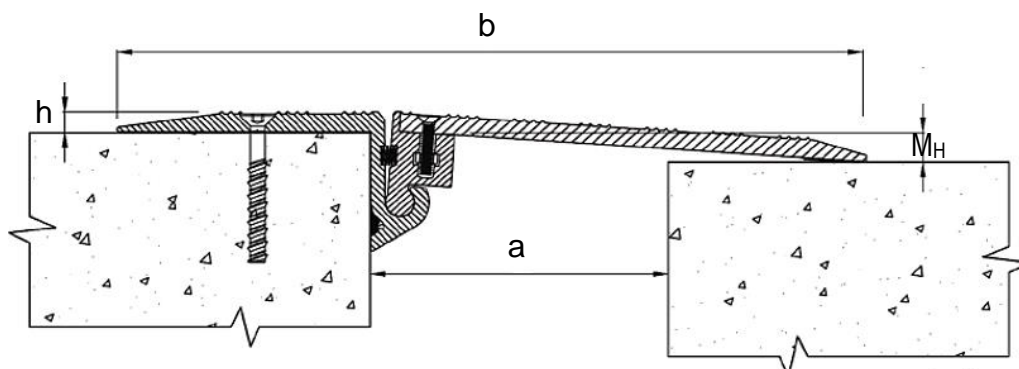
Colore:

Lunghezza di produzione:

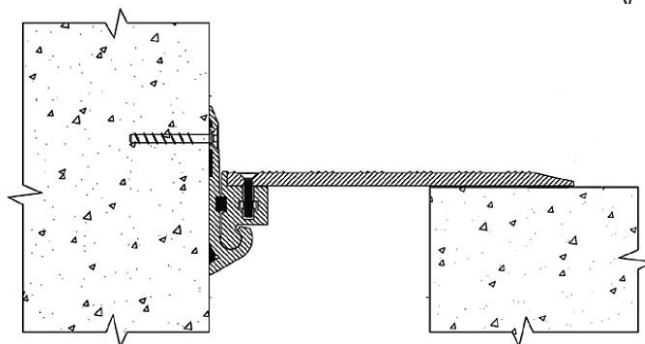
ALLUMINIO

3 m

**VERSIONE
PIANA**



**VERSIONE
ANGOLARE K**


DATI TECNICI

Profilo	Largh. max giunto [mm] a	Movimento totale [mm] Δ_{max}	Movimento verticale [mm] $M_{H,max}$	Larghezza visibile [mm] b	Spessore ali profilo [mm] h	Portata ⁽²⁾ Autovetture
JFNW 50	50	115 (+85/-30)	40	238	6	Autovetture
JFNW 75	75	125 (+75/-50)	40	277	9	Autovetture
JFNW 100	100	175 (+100/-75)	40	302	9	Autovetture
JFNW 150	150	240 (± 120)	40	400	12	Autovetture
JFNW 200	200	290 (± 145)	40	501	13	Autovetture
JFNW 250	250	350 (± 175)	40	601	12	Autovetture
JFNW 300	300	430 (± 215)	40	653	12	Autovetture

Capacità di carico:

Portata⁽²⁾: Automezzi