

SERIE JOINT BD

Giunti di costruzione per pavimenti in calcestruzzo

Giunto di costruzione **bidirezionale** per pavimentazioni industriali tipo JOINT BD

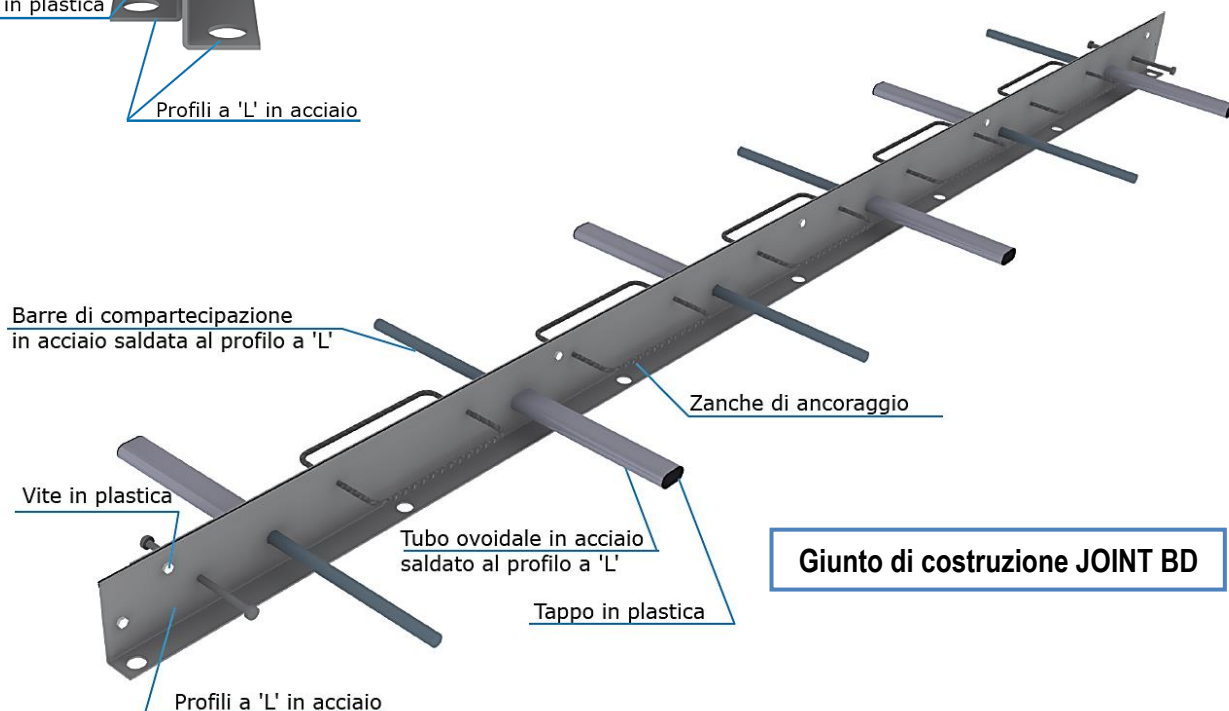
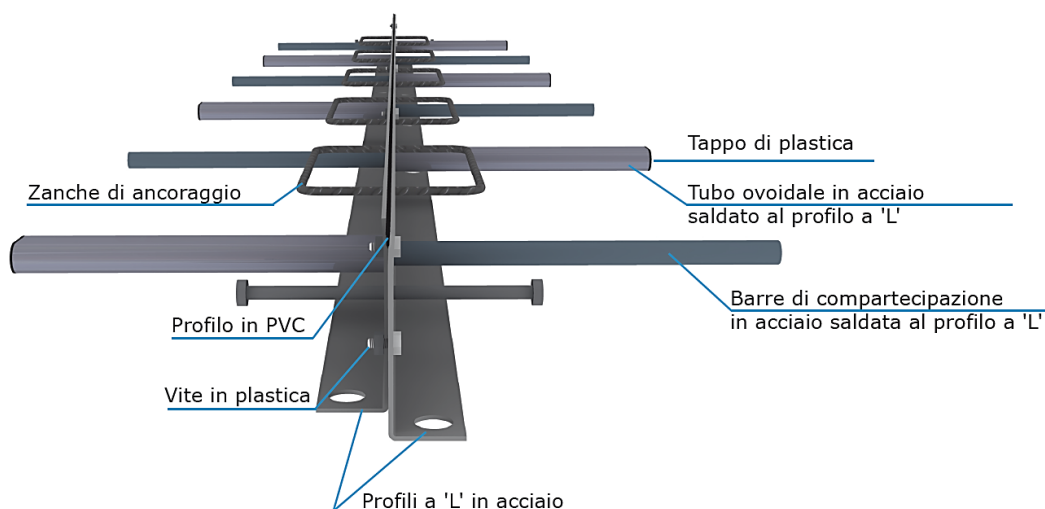
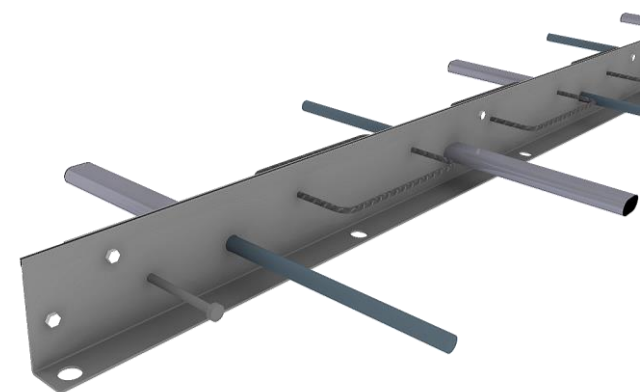
Giunto bidirezionale composto da due profilati ad "L" contrapposti in lamiera di acciaio tipo FE360B dello spessore di 3 o 4 mm a richiesta. Altezza minima dei profilati pari a 80 mm, variabile in base alle esigenze. La giunzione delle due lamiere avviene tramite bulloni in PVC $\Phi 8$ mm.

I barrotti in acciaio variano in base alle dimensioni del giunto e vengono saldati su una delle due lamiere ad "L". Le guide, saldate sulla lamiera contrapposta a quella del barrotto, sono in acciaio di forma ovale per permettere il movimento orizzontale delle piastre in calcestruzzo.

Il giunto consente al pavimento i movimenti orizzontali nelle due direzioni, impedendo il movimento verticale relativo tra le due piastre in calcestruzzo costituenti il pavimento.

Il giunto JOINT BD è fornito in elementi da 3 mt. con una particolare giunzione sfalsata per poter allineare rapidamente un elemento al successivo.

A richiesta il sistema può essere fornito con un profilo centrale in PVC di vario spessore per poter, specialmente su pavimenti con riscaldamento incorporato, assorbire sia la dilatazione sia i ritiri dovuti agli sbalzi termici nel pavimento stesso.



Giunto di costruzione JOINT BD