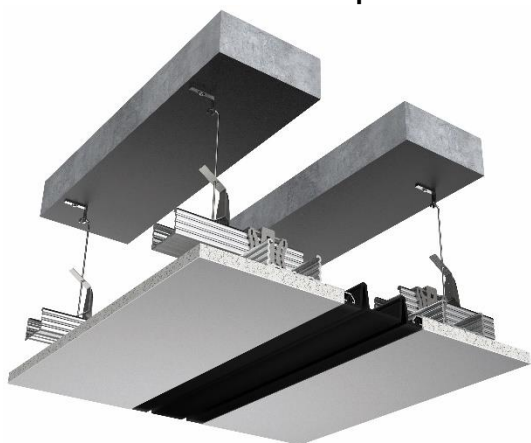


giunti di dilatazione per soffitti sospesi in cartongesso

Materiale:

Profilo portante in alluminio. Inserto elastomerico centrale flessibile di elevata qualità, di lunga durata, resistente all'abrasione, agli agenti atmosferici, alle temperature (da -40°C a +120°C).

Caratteristiche particolari:

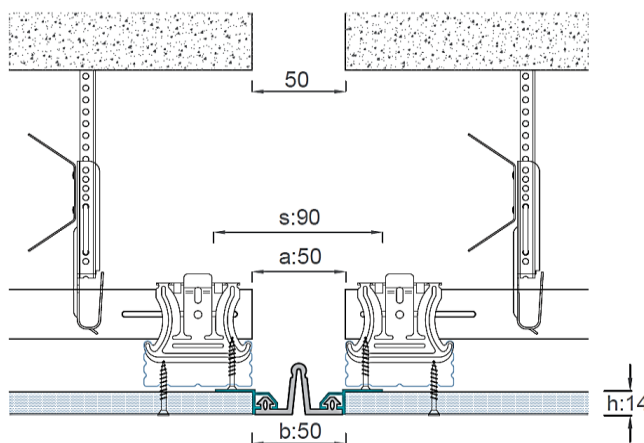
- Inserto centrale flessibile sostituibile in qualsiasi momento
- Il profilo assorbe grandi movimenti
- Adatto per applicazioni su soffitti sospesi in cartongesso



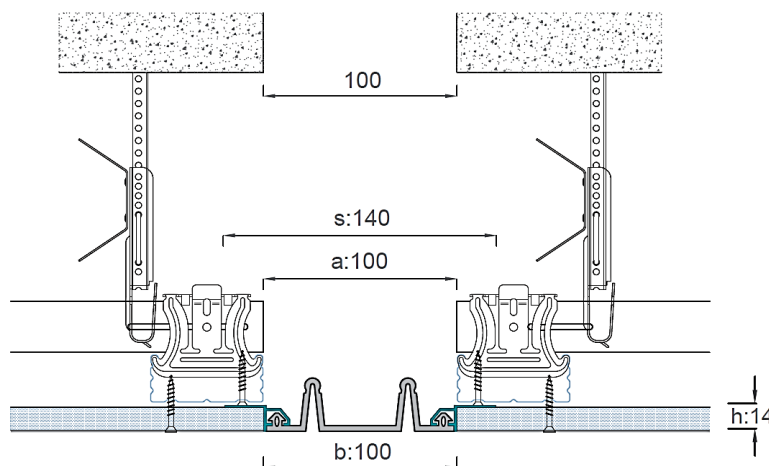
NERO – GRIGIO – CREMA
3 m

Colore inserto flessibile:
Lunghezza di produzione:

JCP 50



JCP 100


DATI TECNICI

Profilo	Largh. max giunto [mm] a	Movimento totale [mm] Δ_{max}	Larghezza visibile [mm] b	Altezza profilo [mm] h
JCP 50	50	50 (± 25)	50	14
JCP 100	100	150 (± 75)	100	14