

# SERIE JFSV 210/65

giunti di dilatazione per pavimenti percorribili da carrelli elevatori



**Materiale:**

Profilo interamente in alluminio con ali di fissaggio preforate che consentono un ancoraggio ottimale al supporto. Materiale resistente all'usura, privo di manutenzione e di elevata durabilità. Superficie zigrinata antiscivolo priva di fessure che assicura la massima pulizia, evitando l'accumulo di sporco.

**Caratteristiche particolari:**

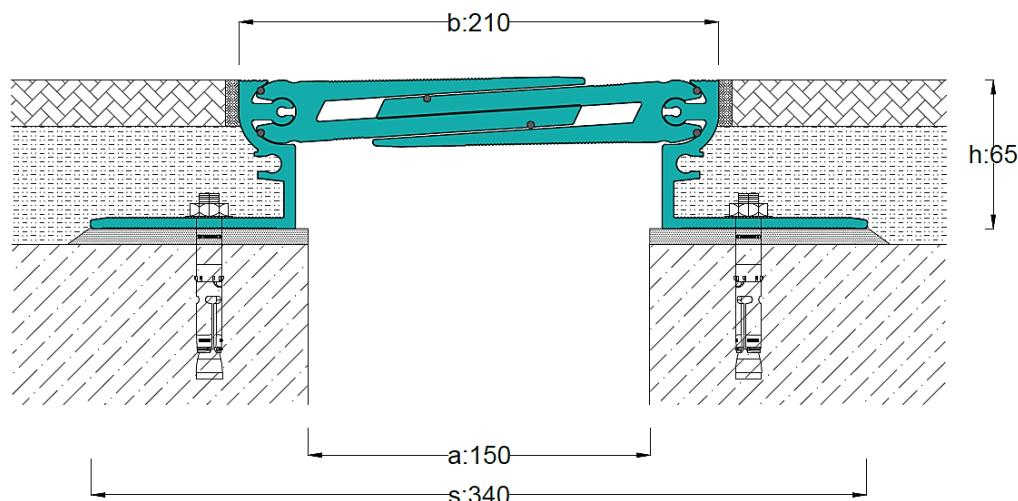
- Sistema di articolazione telescopico che assicura il movimento nelle 3 direzioni
- Superficie zigrinata che assicura un'ottima resistenza antiscivolo
- Idoneo per traffico di autocarri, carrelli elevatori e transpallet
- Adatto per applicazioni in magazzini, edifici industriali e ospedali.

**Colore:**

**Lunghezza di produzione:**

**ALLUMINIO**

**4 m**



## DATI TECNICI

Profilo	Largh. max giunto [mm] a	Movimento totale [mm] $\Delta_{max}$	Larghezza visibile [mm] b	Larghezza totale [mm] s	Altezza profilo [mm] h	Portata <sup>(3)</sup> (kN) 	Portata <sup>(4)</sup> (kN) 
JFSV 210/65	150	55 (+30/-25)	210	340	65	300	65

**Capacità di carico:**

Portata<sup>(3)</sup>: Autocarri  
Portata<sup>(4)</sup>: Carrelli elevatori