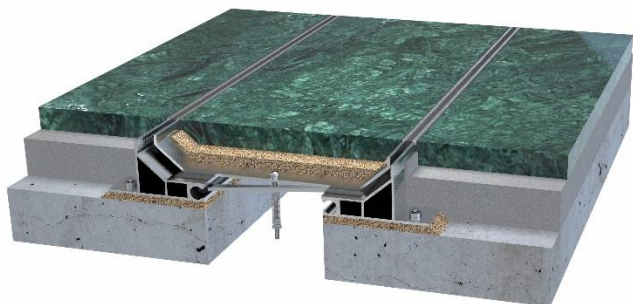


giunti di dilatazione di grandi dimensioni con elevato movimento



Materiale:

Profilo portante in alluminio. Canali laterali sigillati con sigillante elastico, che permettono di ottenere una superficie perfettamente liscia.

Ideale per applicazione con tutti i tipi di finiture (granito, marmo, ceramica, vinilico e PVC).

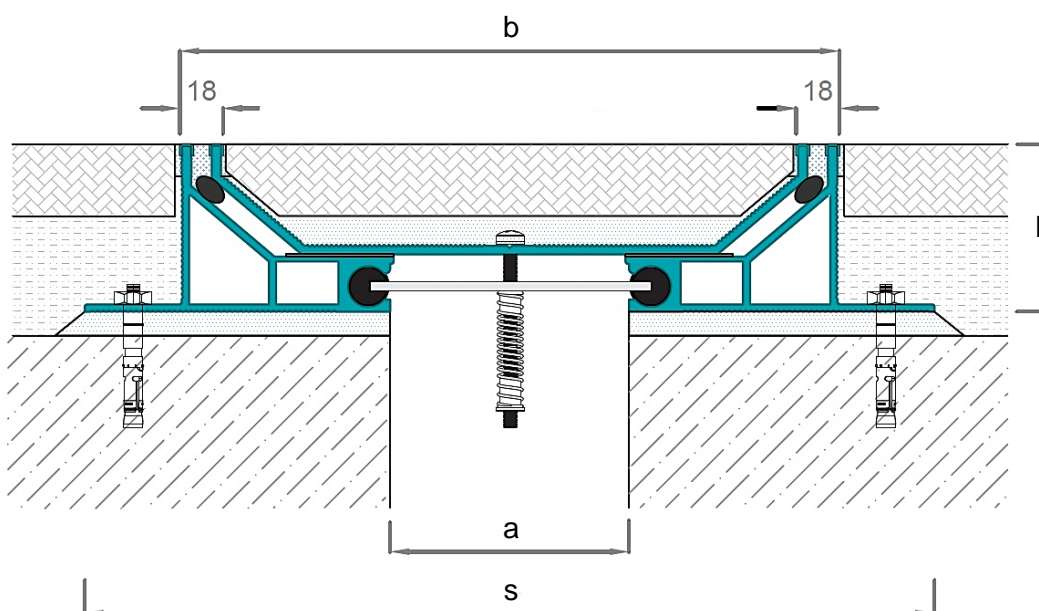
Sigillante elastico non incluso.

Caratteristiche particolari:


- Progettato per giunti di dilatazione di grandi dimensioni e dimensionato per movimenti molto ampi, ideale in zone sismiche
- Superfici visibili molto ridotte, con **profili di protezione superiori in acciaio inox**
- Disponibile anche nella sua versione angolare K

Lunghezza di produzione:

3 m



DATI TECNICI

Profilo	Largh. max giunto [mm] a	Movimento totale [mm] Δ_{max}	Larghezza visibile [mm] b	Larghezza totale [mm] s	Altezza profilo [mm] h	Portata ⁽¹⁾ 
JSDG 100/18/70	100	100 (± 50)	276	356	70	Pedonale/lavapavimenti
JSDG 150/18/70	150	150 (± 75)	326	406	70	Pedonale/lavapavimenti
JSDG 200/18/70	200	150 (± 75)	490	571	70	Pedonale/lavapavimenti
JSDG 250/18/70	250	150 (± 75)	540	621	70	Pedonale/lavapavimenti
JSDG 300/18/70	300	150 (± 75)	590	671	70	Pedonale/lavapavimenti

Capacità di carico:

Portata⁽¹⁾: Pedonale/lavapavimenti