

giunti di dilatazione per facciate, pareti e soffitti su superfici finite



Materiale:

Profilo portante in alluminio. Inserto elastomerico centrale flessibile di elevata qualità, di lunga durata, resistente all'abrasione, agli agenti atmosferici, alle temperature (da -40°C a +120°C).

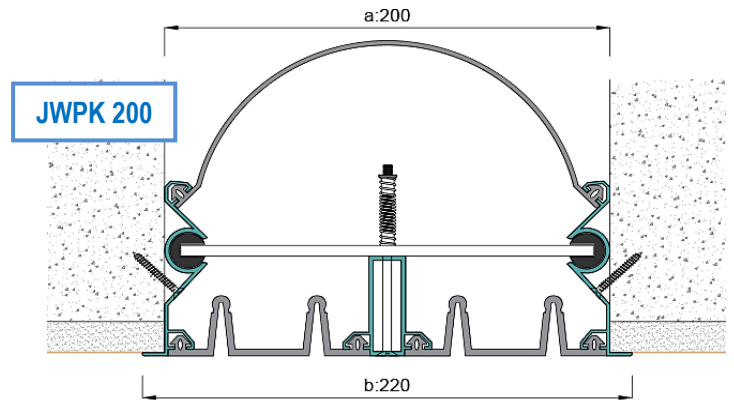
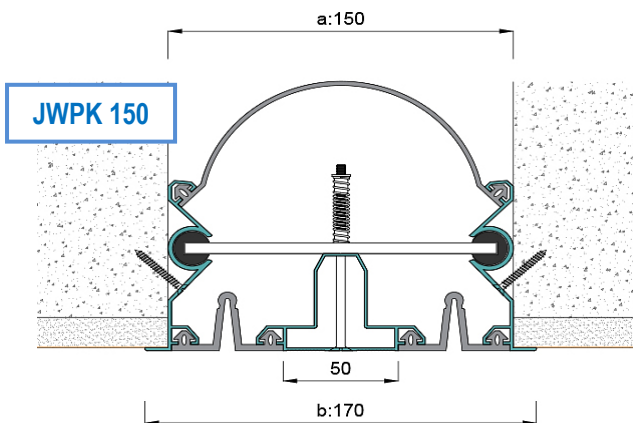
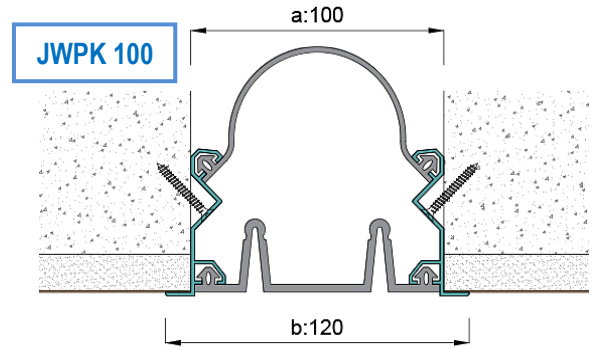
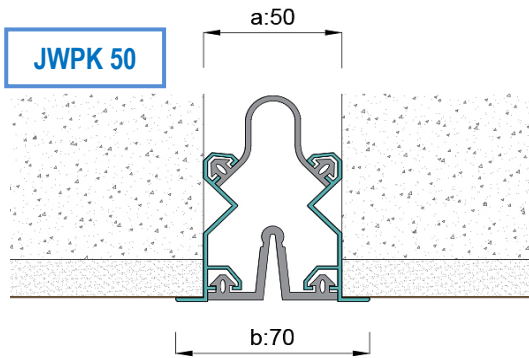
Caratteristiche particolari:

- Inserto centrale flessibile sostituibile in qualsiasi momento
- Il profilo assorbe grandi movimenti
- Barriera antiumidità opzionale



Colore inserto flessibile:
Lunghezza di produzione:

NERO - GRIGIO - CREMA
3 m



DATI TECNICI

Profilo	Largh. max giunto [mm] a	Movimento totale [mm] Δ_{max}	Larghezza visibile [mm] b	Altezza profilo [mm] h
JWPk 50	50	50 (± 25)	70	55
JWPk 100	100	150 (± 75)	120	55
JWPk 150	150	150 (± 75)	170	80
JWPk 200	200	200 (± 100)	220	80